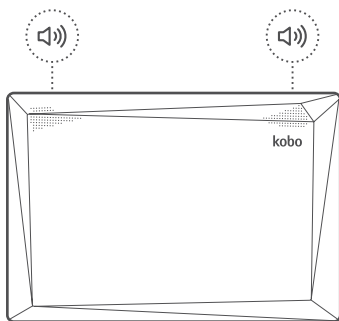
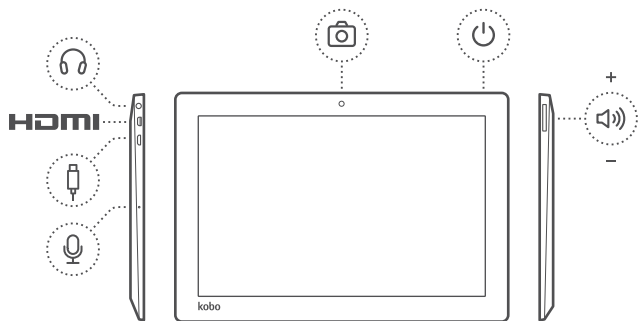


kobo arc 10^{HD}







- Pull and release the power slider to start.

Tirez et relâchez le bouton d'alimentation pour commencer.

電源スイッチをスライドして手を離すと起動します。

Fai scorrere e rilascia il tasto Power per iniziare.

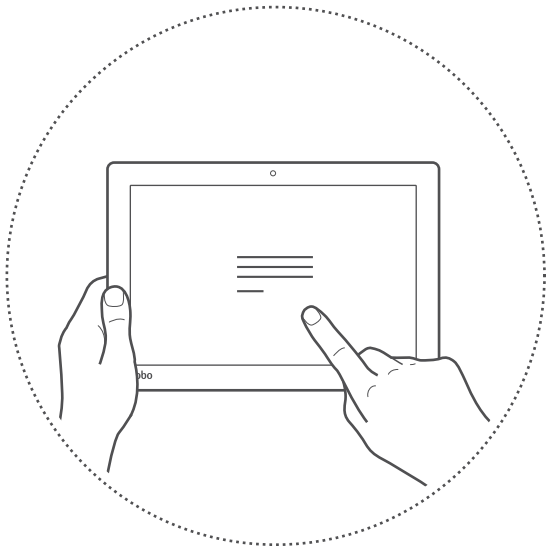
Puxe e solte o controlo de deslize ON/OFF para iniciar.

Puxe e solte o controle deslizante de energia para iniciar.

Arrastra y suelta el botón de encendido para empezar.

Zum Starten ziehen Sie den Schieberegler zur Seite.

Trek aan de schuifregelaar en laat hem los om te beginnen.



2

Follow the setup instructions on screen.

Suivez les instructions d'installation sur l'écran.

画面のセットアップ手順にしたがってください。

Segui le istruzioni.

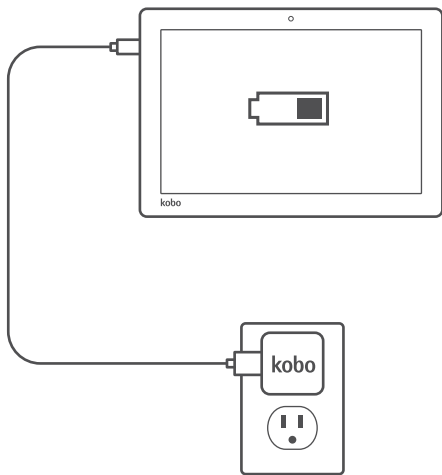
Siga as instruções no ecrã para configurar.

Siga as instruções de configuração na tela.

Sigue las instrucciones de configuración.

Folgen Sie der Setup-Anleitung auf dem Bildschirm.

Volg de instructies op het scherm.



Charge by connecting to a power source.

Rechargez en connectant à une source d'énergie.

充電には必ずコンセントをご利用ください。

Caricare collegando una sorgente di alimentazione.

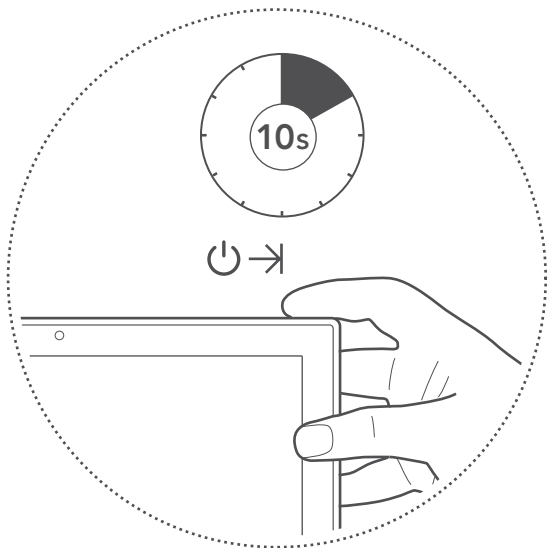
Carregue ligando a uma fonte de energia.

Carregue conectando a uma fonte de alimentação.

Cárgalo conectándolo a una fuente de energía.

Sie können ihn an einer Stromquelle aufladen.

Opladen door te verbinden met een stroombron.



Problems? Slide and hold for 10s.

Problèmes ? Glissez et maintenez pendant 10 sec.

問題が発生した場合は、電源スイッチをスライドしたまま 10 秒間待ちます。

Problemi? Tieni premuto il pulsante per 10 sec.

Está com problemas? Deslize e segure por 10 segundos.

Problemas? Deslize e segure por 10 segundos.

¿Problemas? Desliza el dedo y no lo levantes en 10 seg.

Probleme? Streichen und 10 Sekunden lang gedrückt halten.

Problemen? Verschuif en houd 10 sec. vast.



kobo.com/accessories *

*Where available · Si disponible · ご利用可能な場合 · Dove disponibile · Onde disponível ·
Donde haya disponibilidad · Falls verfügbar · Indien beschikbaar

